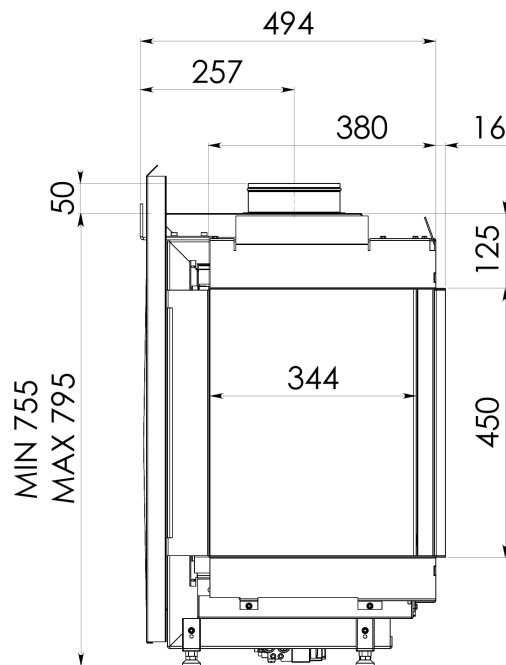
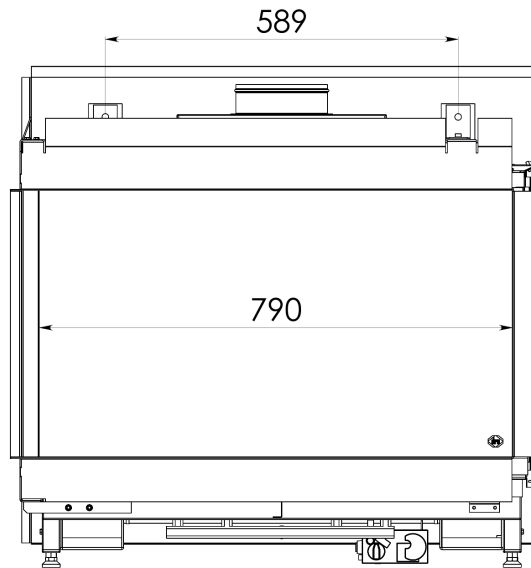
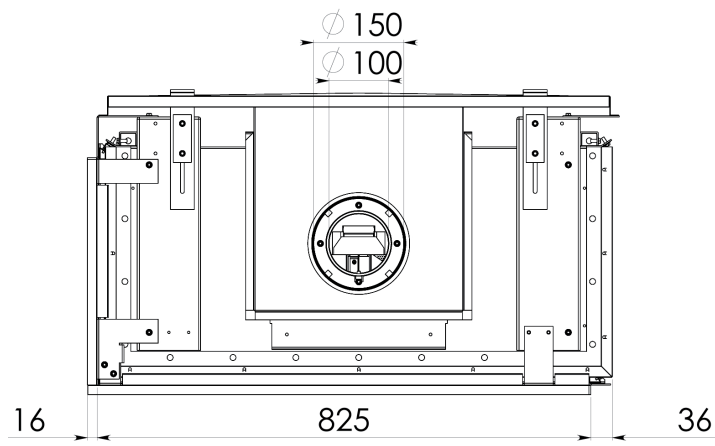


LINKS (RECHTS ZIE PAG. 2)

LEFT (RIGHT SEE PAGE 2)

À GAUCHE (À DROIT VOIR PAGE 2)



38c-1321

Gebruik uitsluitend na schriftelijke toestemming DRU Verwarming B.V.  
Usage only after written consent from DRU Verwarming B.V.

[www.drufire.com](http://www.drufire.com)

Saxo 80 Slim Line



Datum: 11-05-2009  
Date:

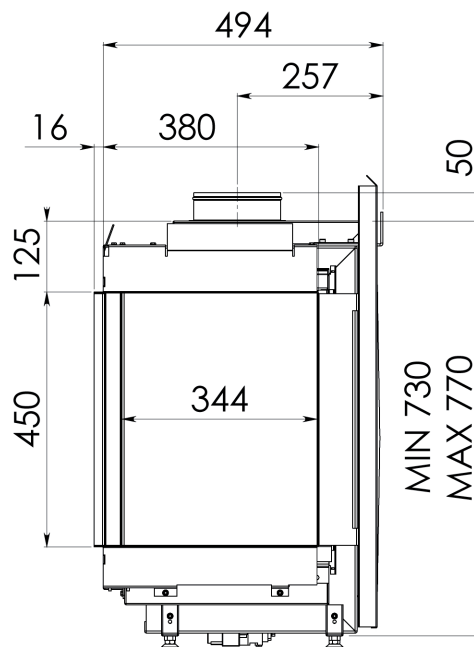
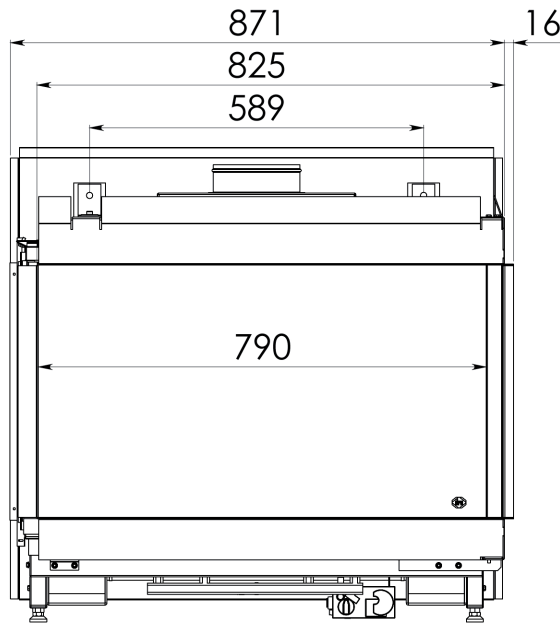
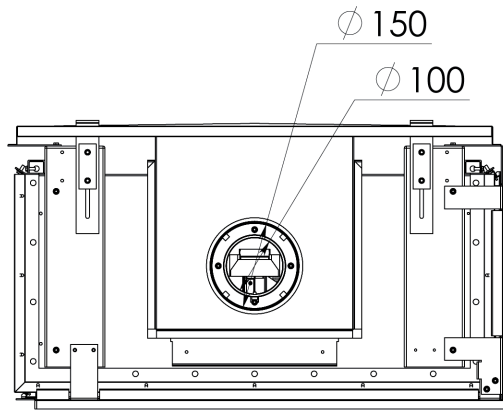
Bladnr.: 1 / 1  
Pagenr.:

Wijzigingen voorbehouden / Subject to changes

RECHTS (LINKS ZIE PAG. 1)

RIGHT (LEFT SEE PAGE 1)

À DROIT (À GAUCHE VOIR PAGE 1)



38c-1258

Gebruik uitsluitend na schriftelijke toestemming DRU Verwarming B.V.  
Usage only after written consent from DRU Verwarming B.V.

[www.drufire.com](http://www.drufire.com)

Saxo 80 Slim Line



Datum: 11-05-2009  
Date:

Bladnr.: 1 / 1  
Pagenr.:

Wijzigingen voorbehouden / Subject to changes